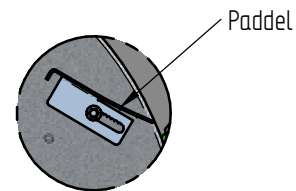
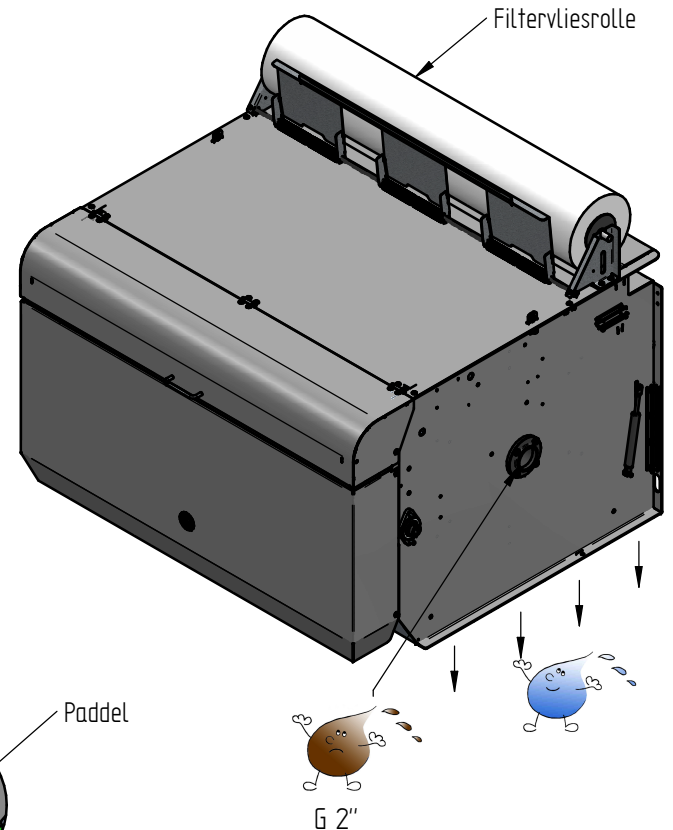


AFB
Air Stream Sensorik
mit Elektro-Akustischer Auswertung
Patente:
US 9,778,088
EP 2801811
JP 2014219409

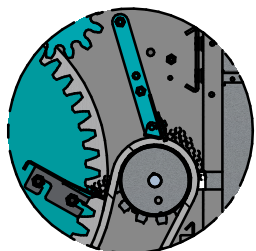


DETAIL A



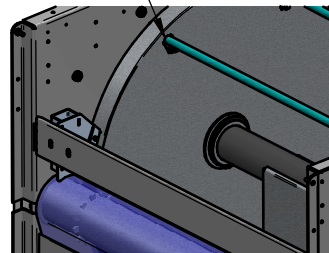
RAL9011 feinstruktur schwarz
oder Edelstahl matt

Version Späneaustragung HLF-SA
Patent: EP 2783737

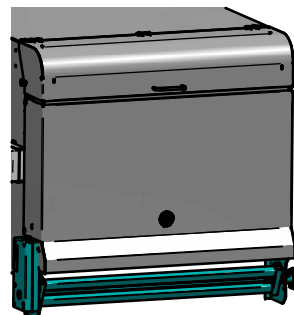


Version Schleifanwendung HLF-S

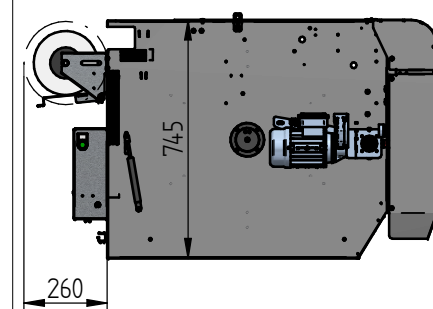
Rohrverbinder



Option Vlies-Aufwicklvorrichtung AV



Option Vliesrolle hinten



ARO
The ultimate solution...

HLF 800

Hochleistungsfilter

EST1831627-1

	Datum	Name	Index
Erstellt	29.01.2018	TKn	00
Geprüft	--	--	--