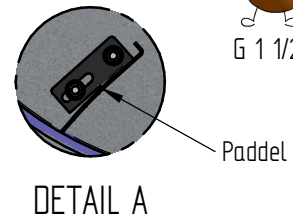
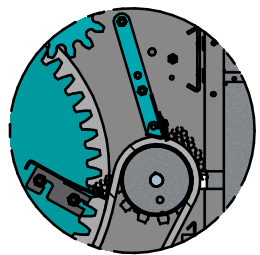


AFB
 Air Stream Sensorik
 mit Elektro-Akustischer Auswertung
 Patente:
 US 9,778,088
 EP 2801811
 JP 2014219409

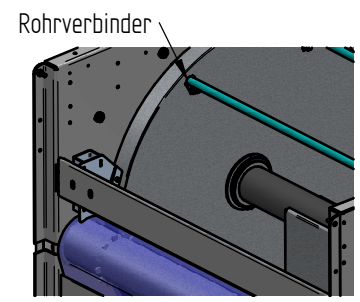


RAL9011 feinstruktur schwarz
 oder Edelstahl matt

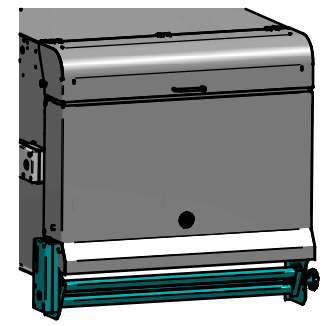
Version Späneaustragung HLF-SA
 Patent: EP 2783737



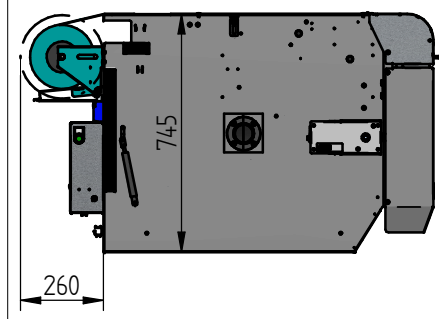
Version Schleifanwendung HLF-S



Option Vlies-Aufwickelvorrichtung AV



Option Vliesrolle hinten



HLF 400			
Hochleistungsfilter			
CST1731485-1			
Erstellt	Datum	Name	Index
Geprüft	19.12.2017	TKn	00