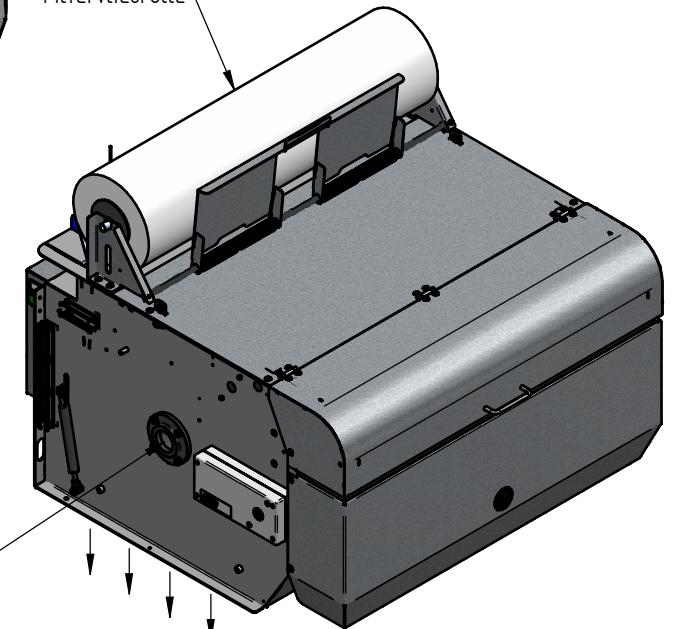


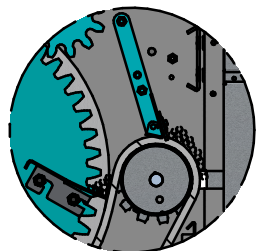
Filtervliesrolle



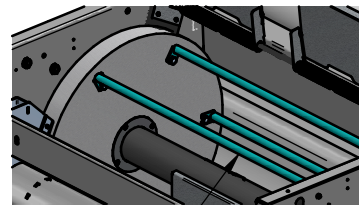
AFB
Air Stream Sensorik
mit Elektro-Akustischer Auswertung
Patente:
US 9,778,088
EP 2801811
JP 2014219409

RAL9011 feinststruktur schwarz
oder Edelstahl matt

Version Späneustragung HLF-SA
Patent: EP 2783737

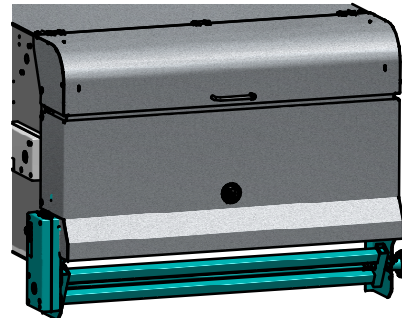


Version Schleifenanwendung HLF-S

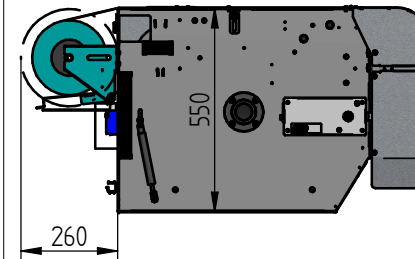


Rohrverbinder

Option Vlies-Aufwicklvorrichtung AV



Option Vliesrolle hinten



ARO
The ultimate solution...

HLF 250			
HochleistungsfILTER			
EST1731484-1			
Erstellt	Datum	Name	Index
Geprüft	14.12.2017	TKn	00