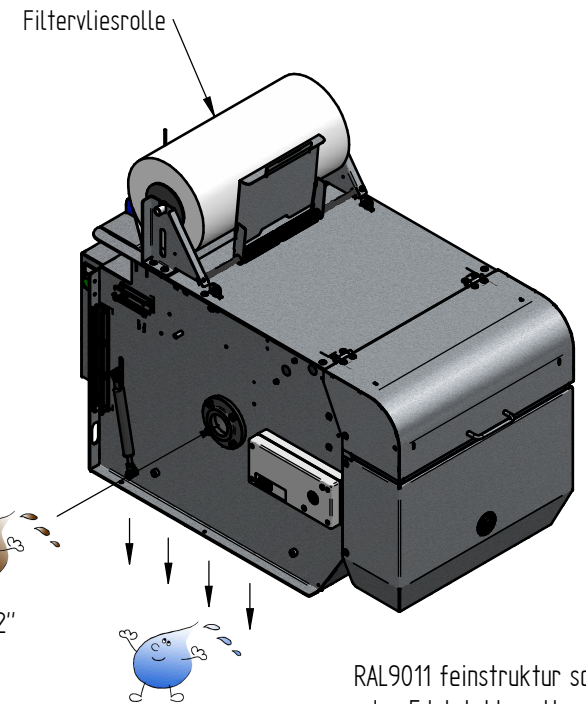
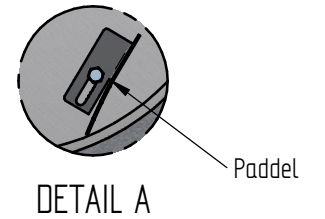
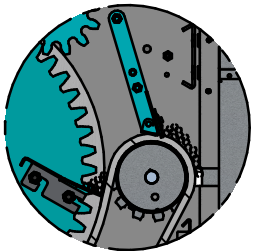


AFB  
Air Stream Sensorik  
mit Elektro-Akustischer Auswertung  
Patente:  
US 9,778,088  
EP 2801811  
JP 2014219409

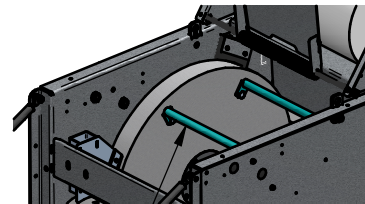


RAL9011 feinstruktur schwarz  
oder Edelstahl matt

Version Späneaustragung HLF-SA  
Patent: EP 2783737

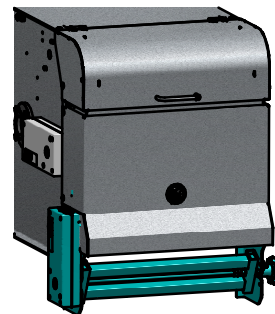


Version Schleifanwendung HLF-S

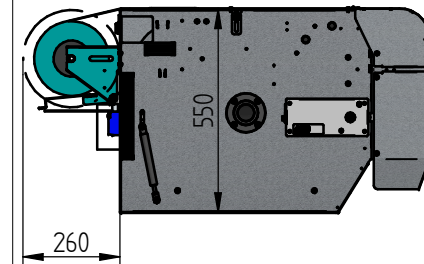


Rohrverbinder

Option Vlies-Aufwickelvorrichtung AV



Option Vliesrolle hinten



**ARO**  
*The ultimate solution...*

HLF 100

Hochleistungsfilter

EST1731483-1

	Datum	Name	Index
Erstellt	06.12.2017	TKn	00
Geprüft	--	--	--