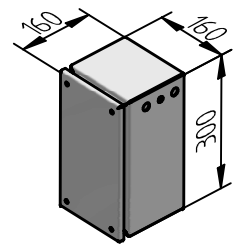
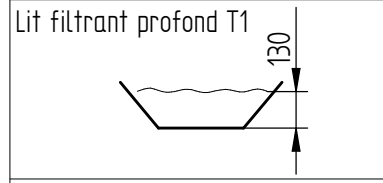


Boîte à bornes en tôle acier sans câble d'alimentation
Couleur: RAL9011 noir



Types de câblage:
EP-1 = 230/400V, 50Hz
EP-2 = Raccordement pompe supplémentaire
EP-3 = Raccordement pompe et capteur de niveau supplémentaire



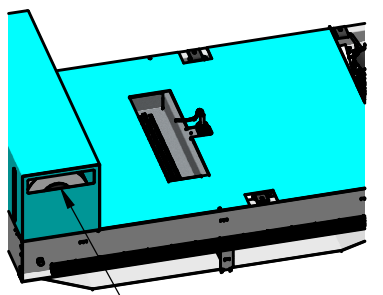
Pompe d'alimentation
Pression accrue, par ex. 5 bar



Couleur standard: RAL9011 noir

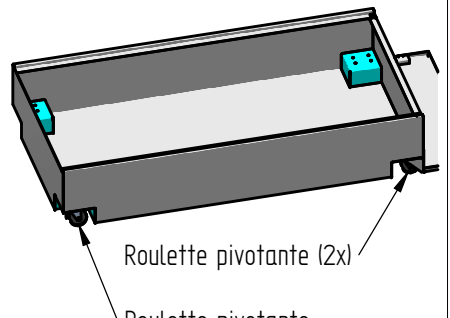
Options:

Couvercle de protection



fenêtre d'observation papier

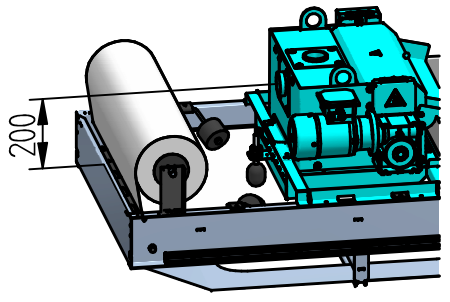
Réservoir avec des roulettes



Roulette pivotante (2x)

Roulette pivotante avec blocage (2x)

Séparateur magnétique VMA 200 S



min. hauteur d'entrée à partir du sol = 650mm

Capteur d'avancement

Standard



Commutateur flottant

Option LI5141



Capteur ifm à micro-ondes

Option AFB



Capteur à air avec avertissement sonore

brevet no. US 9.778.088



P 750/1500 E3-T1

Réservoir = 310L

EST1729959-1

	Date	Nom	Index
Crée	15.11.2017	TKn	00
Vérifié	--	--	00