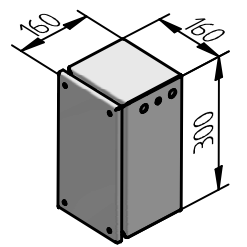
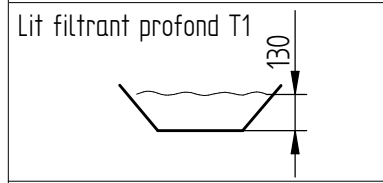


Boîte à bornes en tôle acier sans câble d'alimentation
Couleur: RAL9011 noir



Types de câblage:
EP-1 = 230/400V, 50Hz
EP-2 = Raccordement pompe supplémentaire
EP-3 = Raccordement pompe et capteur de niveau supplémentaire

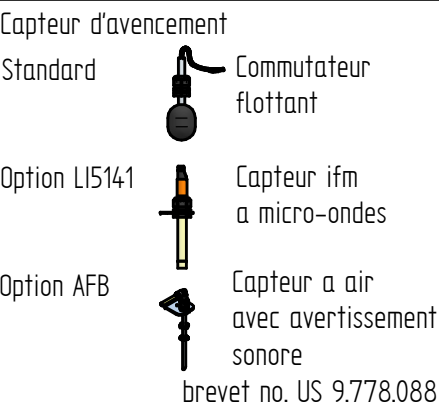
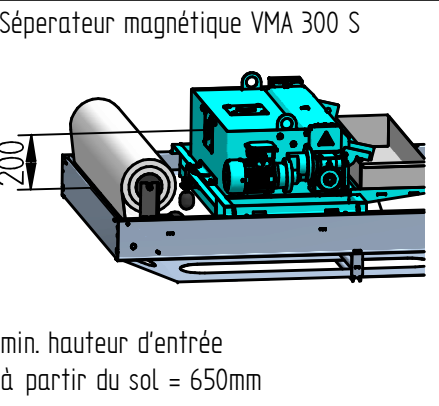
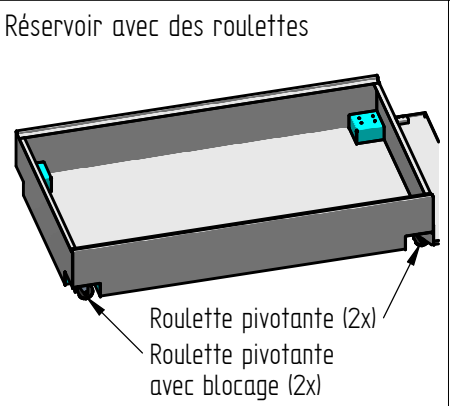
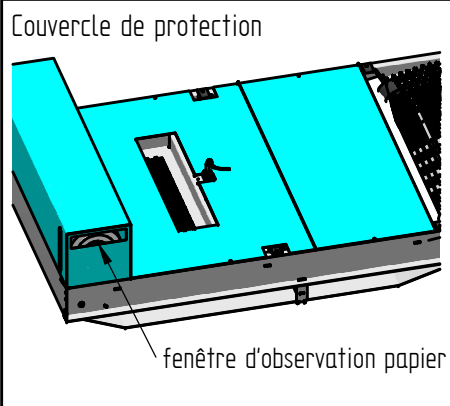


Pompe d'alimentation
Pression accrue, par ex. 5 bar



Couleur standard: RAL9011 noir

Options:



ARO
The ultimate solution...

P 1000/1750 E3-T1

Réservoir = 450L

CST1729965-1

	Date	Nom	Index
Crée	24.11.2017	TKn	00
Verifié	--	--	